

ELGIN

CATALOGO DE PEÇAS

ELGIN GENIUS JX-4000



Theodoro
Demaser Nov.2012 Rev. 2

ÍNDICE

CATÁLOGO DE PEÇAS

VISTA EXPLODIDA 110V / 220V

COMPONENTES DA COBERTURA DO BRAÇO BASE

Vista explodida.....	1
Códigos.....	2

COMPONENTES DO BRAÇO OSCILANTE ,BARRA DO CALCADOR E EIXO CENTRAL

Vista explodida.....	3
Códigos.....	4

COMPONENTES DO CONJUNTO DO MECÂNISMO DE CONTROLE E PARTE ELÉTRICA

Vista explodida.....	5
Códigos.....	6

COMPONENTES DA CAIXA DA LANÇADEIRA, TRANSPORTE, EIXO INFERIOR, BIELA E GARFO

Vista explodida.....	7
Códigos.....	8

COMPONENTES ELÉTRICO E CAIXA DE ACESSÓRIOS

Vista explodida.....	9
Códigos.....	10

INFORMAÇÕES ADICIONAIS

Reposição de peças em garantia

Felipe.benevides@elgin.com.br tel: 11 3383-5744

Suporte técnico

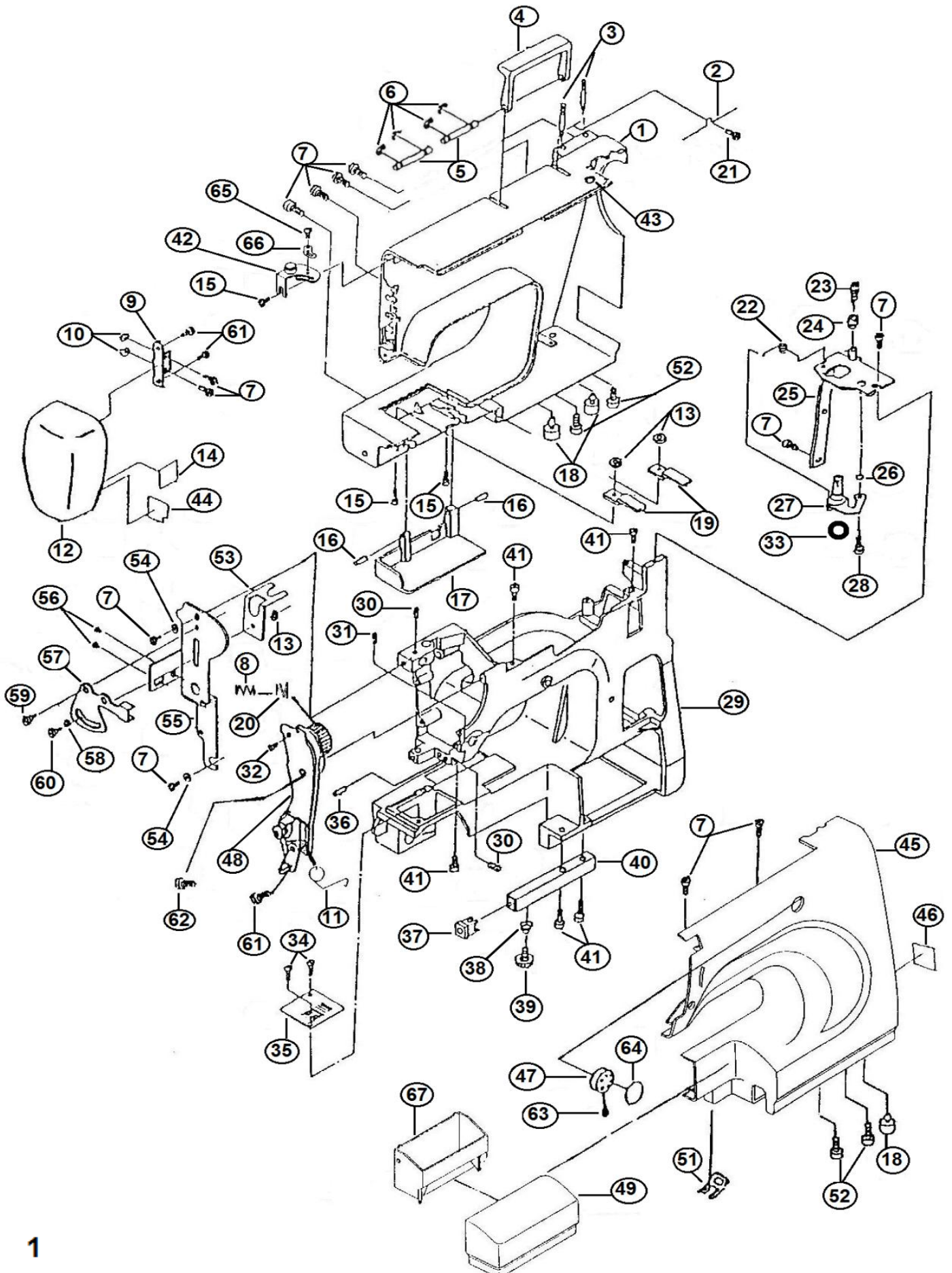
Theodoro.rodrigues@elgin.com.br tel: 11 3383-5747

Departamento de vendas de peças

Marcio.cruz@elgin.com.br tel: 11 3383-5691 fax : 11 3383-5725

Julio.junior@elgin.com.br tel: 11 3383-5693

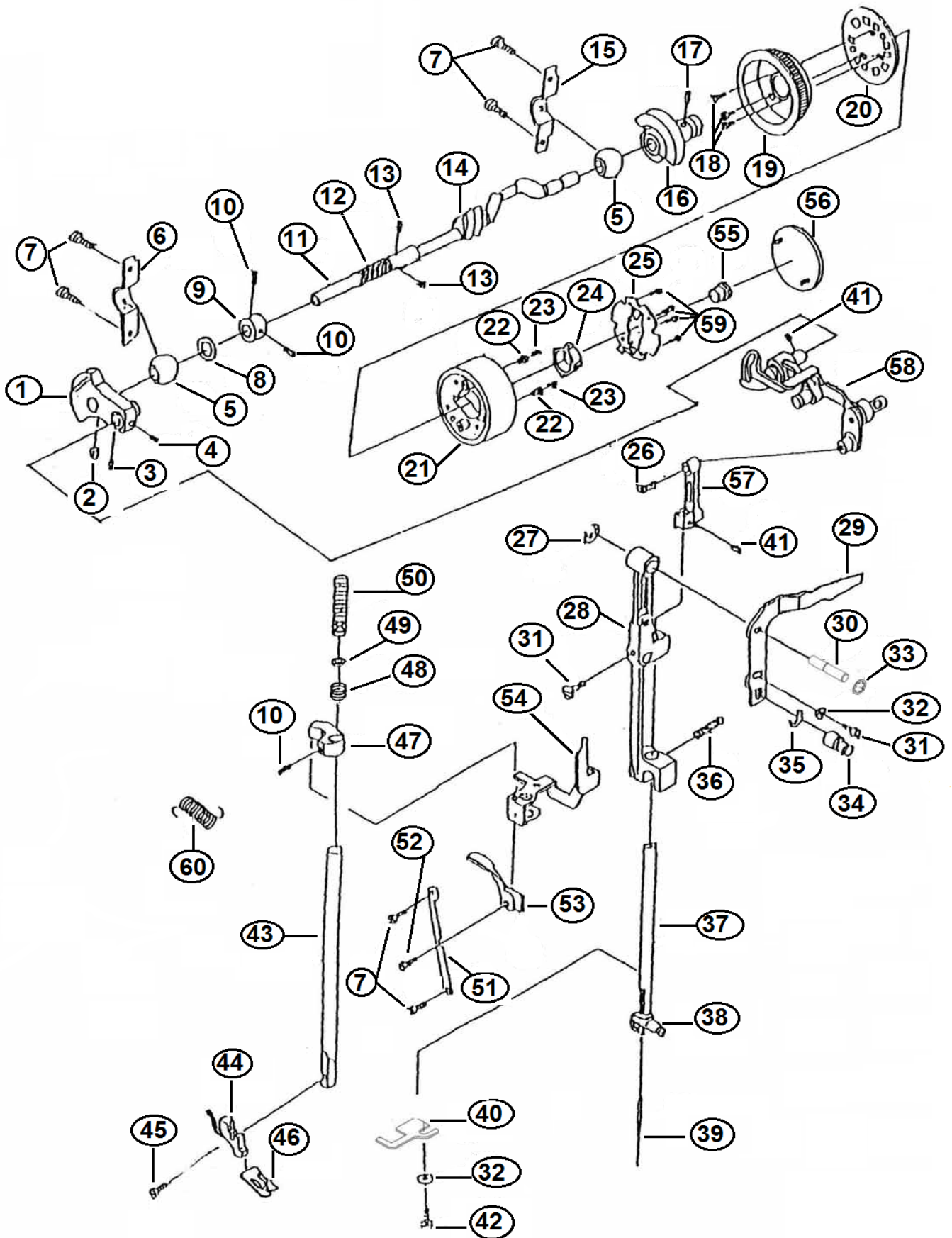
PARTES DAS COBERTURAS DO BRAÇO BASE



PARTES DAS COBERTURAS DO BRAÇO BASE

REF.	DENOMINAÇÃO	CÓDIGO	REVISÃO
1	PAINEL TRASEIRO	62159	
2	MOLA TRAVA PORTA CARRETEL	61902	
3	PINOS PORTA CARRETEL	61903	
4	ALÇA	61904	
5	PINO DA ALÇA	61905	
6	ANEL ELÁSTICO	61906	
7	PARAFUSO	61907	
8	MOLA	61908	
9	DOBRADIÇA DA TAMPA	61909	
10	PORCA	61910	
11	MOLA DE TENSÃO DO FIO	61911	
12	TAMPA FRONTAL	61912	
12	TAMPA FRONTAL (AZUL ESCURO)	97254	
13	PORCA	61913	
14	REFLETOR	61914	
15	PARAFUSO	61999	
16	PINO ELÁSTICO	61916	
17	TAMPA DE ACESSO A CAIXA DE BOBINA	61917	
18	PÉ DE BORRACHA	61918	
19	MOLA	61919	
20	MOLA	61968	
21	PARAFUSO	61921	
22	MOLA DO ENROLADOR DA BOBINA	61922	
23	PARAFUSO	61923	
24	LIMITADOR DA BOBINA	61924	
25	SUORTE DO ENROLADOR DA BOBINA	61925	
26	ARRUELA	61926	
27	ENROLADOR DA BOBINA	61927	
28	PARAFUSO	61928	
29	BRAÇO BASE	61929	
30	PARAFUSO	61930	
31	PARAFUSO	61931	
32	PARAFUSO	61932	
33	ANEL DE BORRACHA	62801	
34	PARAFUSO	61934	
35	CHAPA DA AGULHA	61935	
36	EIXO GUIA DO BRAÇO OSCILANTE	61936	
37	PONTEIRA DA PERNA	61937	
38	MOLA	61938	
39	PÉ DE AJUSTE	61939	
40	PERNA DA BASE	61940	
41	PARAFUSO	61941	
42	GUIA-FIO SUPERIOR	61942	
43	TAMPA PLÁSTICA	61943	
44	REFLETOR	61914	
45	PAINEL FRONTAL	61945	
45	PAINEL FRONTAL (AZUL ESCURO)	97253	
46	PLACA IDENTIFICAÇÃO DE TENSÃO 110V	61946	
46	PLACA IDENTIFICAÇÃO DE TENSÃO 220V	97075	
47	BOTÃO SELETOR	61947	
48	DISPOSITIVO DE TENSÃO COMPLETO	61948	
48	DISPOSITIVO DE TENSÃO COMPLETO (AZUL ESCURO)	97249	
49	MESA DE EXTENSÃO	61949	
51	FIXADOR DO PAINEL	61951	
52	PARAFUSO	61952	
53	PLACA DE PRESSÃO	61953	
54	ARRUELA	61954	
55	PLACA FIXAÇÃO CORDÃO P/ ILUMINAÇÃO COMPLETO	61955	
56	PARAFUSO	61956	
57	PLACA DE AJUSTE DE PRESSÃO	61957	
58	ARRUELA	61958	
59	PARAFUSO	61.959	
60	PARAFUSO	61960	
61	PARAFUSO	61961	
62	PARAFUSO	61962	
63	PARAFUSO	61963	
64	DISCO DO BOTÃO SELETOR	61964	
64	DISCO DO BOTÃO SELETOR (AZUL ESCURO)	97250	
65	PARAFUSO	61965	
66	MOLA GUIA FIO	61966	
67	MESA DE EXTENSÃO (CAIXA DE ACESSÓRIOS)	61967	
68	MOLA DA TAMPA FRONTAL	62163	

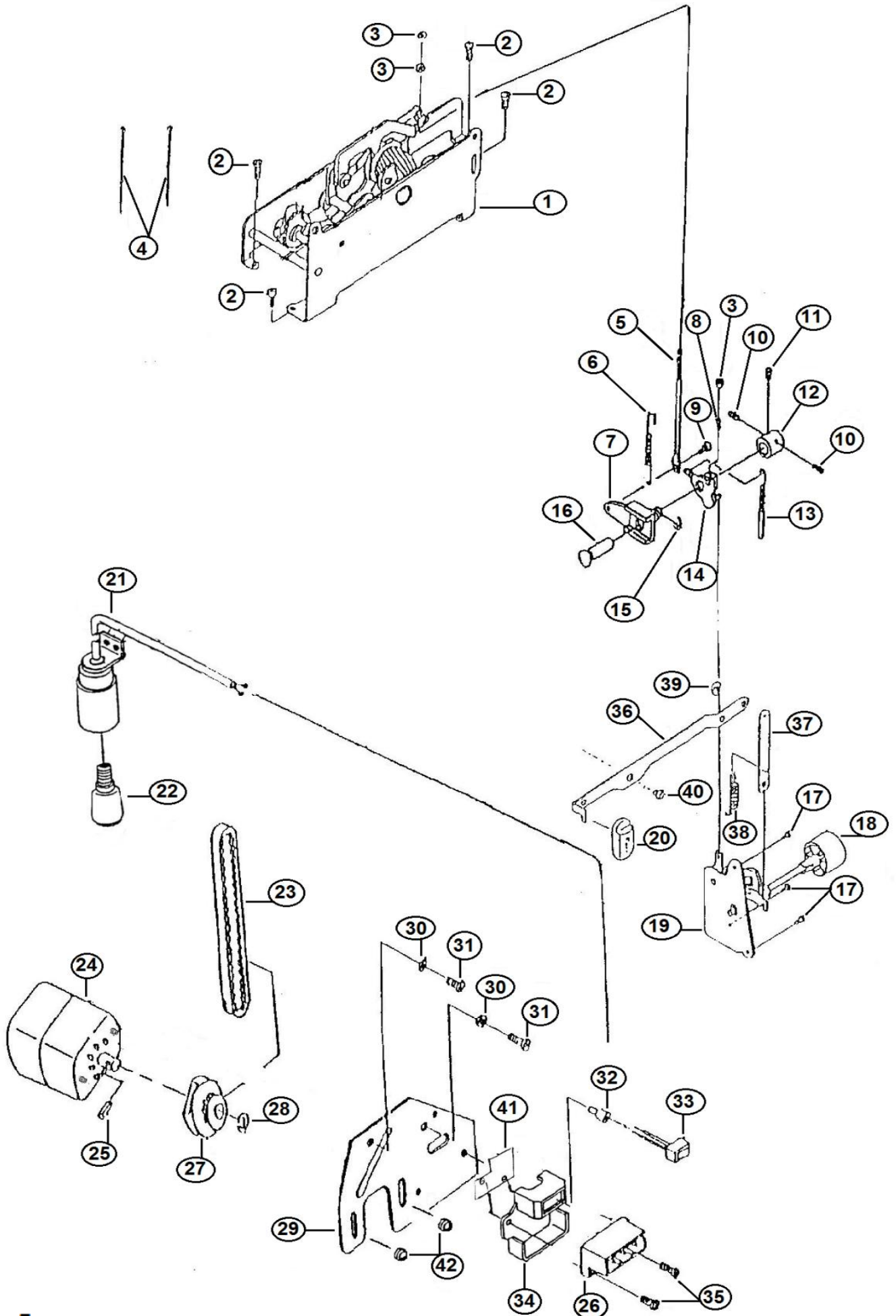
PARTES DO BRAÇO OSCILANTE, BARRA DO CALCADOR E EIXO CENTRAL



PARTES DO BRAÇO OSCILANTE, BARRA DO CALCADOR E EIXO CENTRAL

REF.	DENOMINAÇÃO	CÓDIGO	REVISÃO
1	CONTRA PESO DO PUXA-FIO	61969	
2	PINO ELÁSTICO	61970	
3	PARAFUSO	61971	
4	PARAFUSO	61972	
5	BUCHA	61973	
6	BRAÇADEIRA BUCHA POSTERIOR	61974	
7	PARAFUSO	61975	
8	ARRUELA DE NYLON	61976	
9	BUCHA DE ENCOSTO	61977	
10	PARAFUSO	61978	
11	EIXO SUPERIOR	61979	
12	ENGRENAGEM (PINHÃO DO EIXO SUPERIOR)	61980	
13	PARAFUSO	61981	
14	EXCÊNTRICO DO GARFO	61982	
15	BRAÇADEIRA DA BUCHA DO EIXO (LADO DO VOLANTE)	61983	
16	BUCHA DO VOLANTE	61984	
17	PINO ELÁSTICO	61985	
18	PARAFUSO	61986	
19	ANEL CORREIA	61987	
20	ENGRENAGEM MODO DE TRANSMISSÃO	61988	
21	VOLANTE	61989	
21	VOLANTE (AZUL ESCURO)	97248	
22	PINO DE TRANSMISSÃO	61990	
23	MOLA	61991	
24	ANEL DE TRANSMISSÃO DO VOLANTE	61992	
25	PLACA DE CONEXÃO	61993	
26	PARAFUSO	61994	
27	ANEL ELÁSTICO	61995	
28	BRAÇO OSCILANTE	61996	
29	HASTE DESLOCAMENTO ZIG ZAG	61997	
30	EIXO DE ARTICULAÇÃO DO BRAÇO OSCILANTE	62001	
31	PARAFUSO	61999	
32	ARRUELA	62000	
33	ARRUELA	96676	
34	PINO EXCÊNTRICO	62002	
35	ANEL ELÁSTICO	62003	
36	MOLA	62004	
37	BARRA DA AGULHA	62005	
38	PRENDEDOR DA AGULHA	62006	
39	AGULHA	31000	
40	CHAPA DE LIMITAÇÃO DA AGULHA	62008	
41	PARAFUSO	62009	
42	PARAFUSO	62010	
43	BARRA DO CALCADOR	62011	
44	SUPORTE PE CALCADOR	14555	
45	PARAFUSO	1064	
46	PE CALCADOR DO ZIG ZAG	14522	
47	GUIA SUPORTE DA BARRA DO CALCADOR	62015	
48	MOLA	62016	
49	ARRUELA	62017	
50	MOLA DA BARRA DO CALCADOR	62018	
51	BARRA PRESSIONADORA DA ALAVANCA	62019	
52	PARAFUSO DE ARTICULAÇÃO DA ALAVANCA	62020	
53	ALAVANCA DA BARRA DO CALCADOR	62021	
54	ALAVANCA ISOLADORA DE TENSÃO	62022	
55	PARAFUSO	62023	
56	TAMPA DO VOLANTE	62024	
56	TAMPA DO VOLANTE (AZUL ESCURO)	97255	
57	BIELA	62 025	
58	ALAVANCA DO PUXA FIO COMPLETA	62026	
59	PARAFUSO	62028	

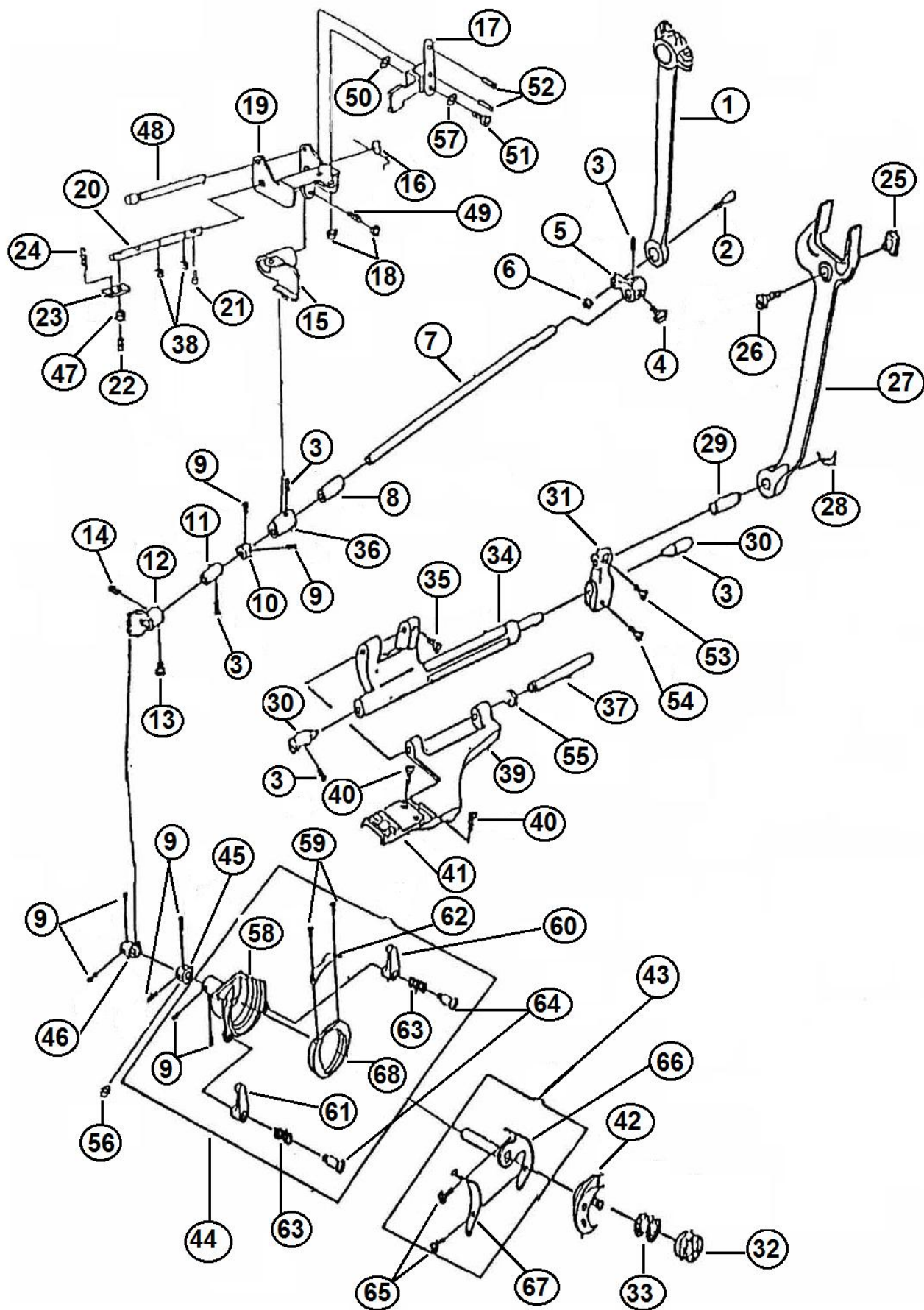
PARTES DO CONJUNTO DO MECANISMO E ELÉTRICAS



PARTES DO CONJUNTO DO MECANISMO E ELÉTRICAS

REF.	DENOMINAÇÃO	CÓDIGO	REVISÃO
1	SUPORTE MECANISMO COMPLETO	62029	
2	PARAFUSO	62030	
3	PORCA	62031	
4	FITA PLÁSTICA PARA FIXAÇÃO DE FIOS	-	
5	HASTE DA LARGURA DO ZIG ZAG	62039	
6	MOLA	62040	
7	REGULADOR	62041	
8	PARAFUSO	62047	
9	PARAFUSO DE ARTICULAÇÃO	62045	
10	PARAFUSO	62048	
11	PARAFUSO	62049	
12	BUCHA	62050	
13	MOLA	62051	
14	CHAPA DE AJUSTE	62044	
15	ANEL ELÁSTICO	62043	
16	EIXO DO CONJUNTO REGULADOR DE PONTO	62042	
17	PARAFUSO	62059	
18	BOTÃO REGULADOR DE PONTO	62060	
18	BOTÃO REGULADOR DE PONTO (AZUL ESCURO)	97252	
19	CONJUNTO BOTÃO REGULADOR DE PONTO	62056	
20	BOTÃO REVERSOR	62055	
20	BOTÃO REVERSOR (AZUL ESCURO)	97251	
21	CORDÃO P/ ILUMINAÇÃO COMPLETO 110V	97071	
21	CORDÃO P/ ILUMINAÇÃO COMPLETO 220V	62032	
22	LAMPADA 110V	62033	
22	LÂMPADA 220V	62034	
23	CORREIA DENTADA	62069	
24	MOTOR COMPLETO (110V)	62064	
24	MOTOR COMPLETO (220V)	62065	
25	PINO ELÁSTICO	62063	
26	TOMADA DO MOTOR 220V	62161	
26	TOMADA DO MOTOR 110V	97070	
27	POLIA DO MOTOR	62067	
28	ANEL ELÁSTICO	62068	
29	SUPORTE DO MOTOR 110V	62035	
29	SUPORTE DO MOTOR 220V	96716	
30	ARRUELA DE PRESSÃO	62070	
31	PARAFUSO	62071	
32	CONECTOR DO INTERRUPTOR DA LAMPADA 110V	96710	
33	INTERRUPTOR	62062	
34	PLACA DE FIXAÇÃO DO INTERRUPTOR DE LUZ	62072	
35	PARAFUSO	62073	
36	BARRA DE CONEXÃO DO ZZ	62053	
37	BARRA DE CONEXÃO	62057	
38	MOLA	62058	
39	PINO DE CONEXÃO	62052	
40	PARAFUSO	62054	
41	SUPORTE DA PLACA DE FIXAÇÃO	62036	
42	PARAFUSO PARA FIXAÇÃO DO MOTOR 110V	62071	
42	PARAFUSO PARA FIXAÇÃO DO MOTOR 220V	97208	

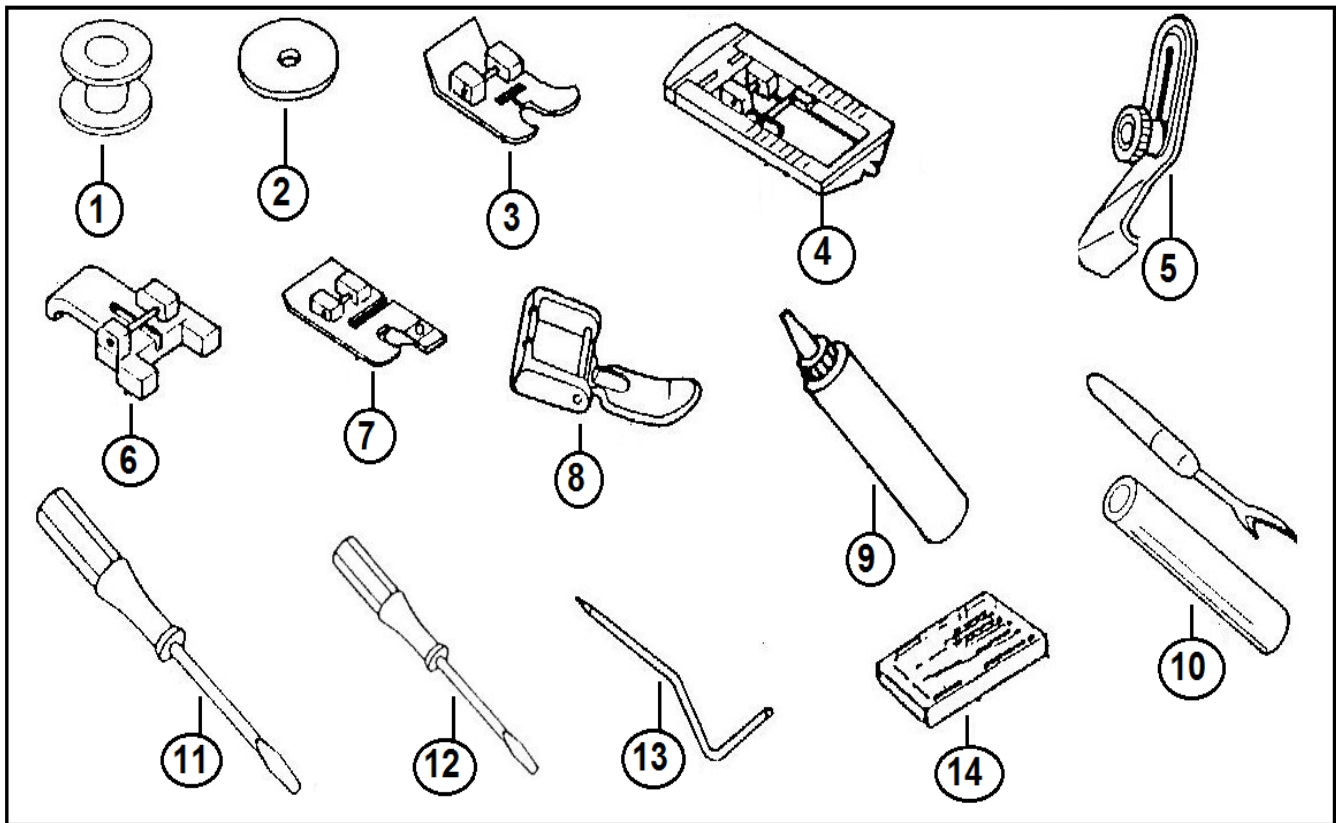
PARTES DA CAIXA DA LANÇADEIRA, TRANSPORTE, EIXO INFERIOR, BIELA E GARFO



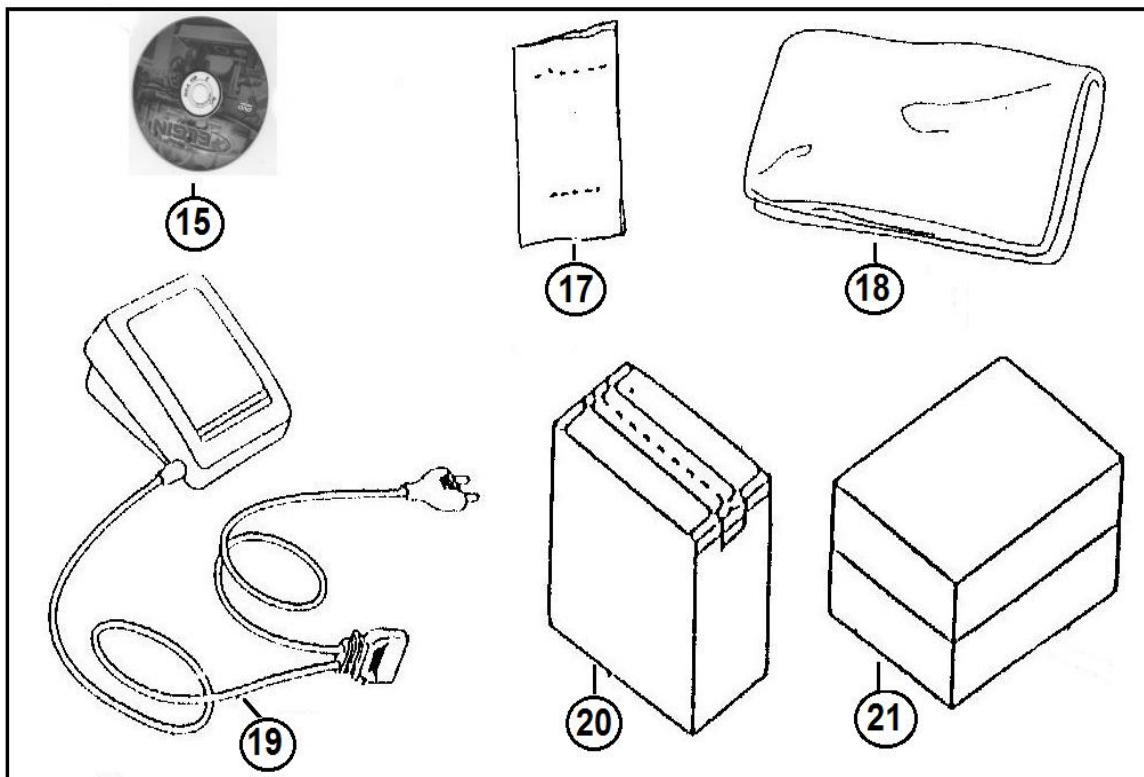
PARTES DA CAIXA DA LANÇADEIRA, TRANSPORTE, EIXO INFERIOR, BIELA E GARFO

REF.	DENOMINAÇÃO	CÓDIGO	REVISÃO
1	BIELA	62104	
2	PARAFUSO DO PÉ DA BIELA	62103	
3	PARAFUSO	62094	
4	PARAFUSO	62160	
5	ALAVANCA DO EIXO INFERIOR	62100	
6	PORCA DO PE DA BIELA	62102	
7	EIXO INFERIOR	62099	
8	BUCHA DO EIXO INFERIOR	62098	
9	PARAFUSO	62096	
10	BUCHA DE ENCOSTO (AJUSTE)	62095	
11	BUCHA DO EIXO	62093	
12	COROA	62090	
13	PARAFUSO	62092	
14	PARAFUSO	62091	
15	CHAPA DE PARADA DO ALIMENTADOR	62083	
16	MOLA	62085	
17	ALAVANCA ABAIXADORA DOS DENTES	62086	
18	PORCA	61913	
19	SUPORTE DO ABAIXADOR DOS DENTES	62074	
20	EIXO DE AJUSTE DO ABAIXADOR DE DENTES	62076	
21	PARAFUSO	62078	
22	PARAFUSO	62079	
23	SUPORTE DA MOLA	62081	
24	MOLA DA BASE DO ALIMENTADOR DOS DENTES	62082	
25	GUIA DESLIZANTE DO GARFO	62107	
26	PARAFUSO DE FIX. DO EIXO DESLIZANTE	62106	
27	GARFO	62105	
28	ANEL ELÁSTICO DO PINO DE CONEXÃO	62108	
29	PINO DE CONEXÃO DO GARFO	62109	
30	CONTRA PORCA	62110	
31	ALAVANCA DO EIXO IMPULSOR DOS DENTES	62113	
32	CAIXA DA BOBINA COMPLETA	13880	
33	BOBINA PLÁSTICA	1222	
34	EIXO IMPULSOR	62114	
35	PARAFUSO	62115	
36	EXCÊNTRICO INFERIOR	62097	
37	EIXO DO SUPORTE DOS DENTES	62118	
38	ANEL ELÁSTICO	62077	
39	SUPORTE DOS DENTES	62116	
40	PARAFUSO	62119	
41	TRANSPORTADOR (DENTES)	62120	
42	LANÇADEIRA	5194	
43	CONDUTOR DA LANÇADEIRA COMPLETO	-	
44	CAIXA DA LANÇADEIRA COMPLETA (COM ARO, MOLA E PARAFUSOS)	62162	
45	BUCHA DE ENCOSTO (AJUSTE)	62122	
46	PINHÃO	62121	
47	PORCA	62080	
48	EIXO DE AJUSTE DO ABAIXADOR DE DENTES	62075	
49	PARAFUSO	62084	
50	ARRUELA	62087	
51	PARAFUSO	62088	
52	PINO ELÁSTICO	62089	
53	PARAFUSO	62111	
54	PARAFUSO	62112	
55	ANEL ELÁSTICO	62117	
56	BUCHA DE ENCOSTO (AJUSTE)	62122	
57	ARRUELA	97247	
58	CAIXA DA LANÇADEIRA	62124	
59	PARAFUSO	62127	
60	BRAÇO FIXADOR DIREITO	62137	
61	BRAÇO FIXADOR ESQUERDO	62128	
62	MOLA DA CAIXA	62126	
63	MOLA	62129	
64	PARAFUSO FIXADOR	62130	
65	PARAFUSO	62131	
66	CONDUTOR DA LANÇADEIRA	62133	
67	MOLA DO CONDUTOR	62132	
68	ARO DA CAIXA DA LANÇADEIRA	62125	

COMPONENTE ELÉTRICO, EMBALAGEM E ACESSÓRIOS



22



COMPONENTE ELÉTRICO, EMBALAGEM E ACESSÓRIOS

REF.	DENOMINAÇÃO	CÓDIGO	REVISÃO
1	BOBINA PLÁSTICA	1222	
2	FELTRO	62139	
3	SAPATA DE USO GERAL	14522	
4	SAPATA, DE CASEAR	14535	
5	GUIA PRA COSTURA RETA	62142	
6	SAPATA PARA PREGAR BOTÕES	14530	
7	SAPATA PARA BAINHA	14543	
8	SAPATA PARA ZÍPER	62145	
9	ALMOTOLIA	62146	
10	ABRIDOR DE CASAS	62147	
11	CHAVE DE FENDA	62148	
12	CHAVE DE FENDA	62149	
13	GUIA PARA ALCOLCHOADO	62150	
14	AGULHAS	62151	
15	DVD DE MANEJO	96847	
17	MANUAL DE INSTRUÇÕES	62152	
18	CAPA PLÁSTICA	4700	
19	REOSTATO 110V. CANTO RETO	62153	
19	REOSTATO 110V CANTO REDONDO	97068	
19	REOSTATO 220V.	62154	
20	CAIXA EMBALAGEM	62155	
21	CALÇO	96848	
22	CONJUNTO DE ACESSÓRIOS	62156	

ELGIN S. A
RUA BARÃO DE CAMPINAS, 305 – CAMPOS ELÍSEOS
CEP: 01201-901 - SÃO PAULO/SP
Site : www.elgin.com.br

ELGIN